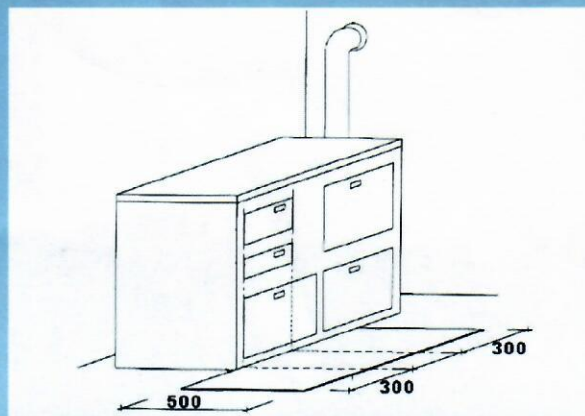
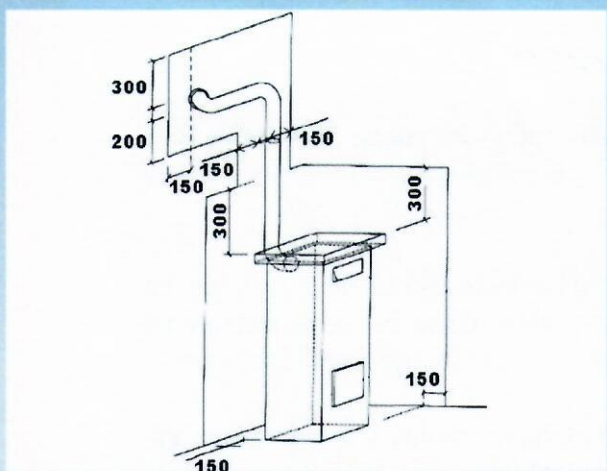


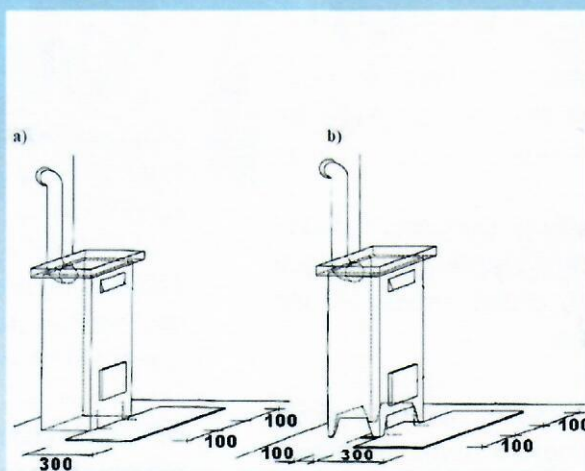
Príklad inštalácie ochranej podložky pri kozube s otvoreným ohniskom a nehorľavej úpravy steny okolo vstavaného spotrebiča s otvoreným ohniskom



Príklad umiestnenia ochranej podložky pri sporáku a krbe s uzatvoreným ohniskom



Príklad umiestnenia ochranej clony palivového spotrebiča a dymovodu



Príklad umiestnenia ochranej podložky spotrebiča

**Bezpečné vzdialenosti spotrebiča a dymovodu od stavebných konštrukcií z materiálov triedy reakcie na oheň B, C, D, E alebo F alebo čo je schopnosť odolávať ohňu**

**Spotrebiče podľa druhu paliva a elektrotepelné spotrebiče**

tuhé (vo všetkých smeroch)

800

kvapalnú (vo všetkých smeroch)

400

plynnú (vo všetkých smeroch)

200

infražiaríč na plynné palivo

a) od hornej hrany

800

b) v smere sálania

1500

c) v ostatných smeroch

400

elektrotepelné (vo všetkých smeroch)

200

elektrický infražiaríč

a) od hornej hrany spotrebiča

400

b) v smere sálania

800

c) v ostatných smeroch

200

elektrické akumulčné kachle

a) v smere výfuku horúceho vzduchu

1000

b) v ostatných smeroch

200

Majiteľ je povinný odstrániť závady zistené kontrolou obce, krajského alebo okresného riaditeľstva HaZZ v dohodnutých termínoch

**V prípade požiaru volajte tiesňovú linku 112 alebo 150**

**Kontakt:**

**Stanislava Gašpercová**

E-mail:

[stanislava.gaspercova@fbi.uniza.sk](mailto:stanislava.gaspercova@fbi.uniza.sk)

Tel: 041/5136796

**Matúš Strapák**

E-mail: [strapak@stud.uniza.sk](mailto:strapak@stud.uniza.sk)

Tel: 041/5136769